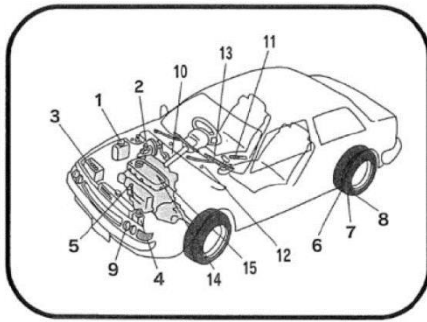


15項目

日常点検チェック・シート



日常点検日 年 月 日

1 エンジン・ルームをのぞいての点検

1 ウインド・ウォッシャー液の量 <p>良好 不良</p>	2 ブレーキ液の量 <p>良好 不良</p>	3 バッテリー液の量 <p>良好 不良</p>	4 冷却水の量 <p>良好 不良</p>	5 エンジン・オイルの量 <p>良好 不良</p>
---	--------------------------------------	---------------------------------------	------------------------------------	---

2 クルマのまわりを回っての点検

6 タイヤの空気圧 <p>良好 不良</p>	7 タイヤの亀裂・損傷・異常磨耗 <p>良好 不良</p>	8 タイヤの溝の深さ <p>良好 不良</p>	9 灯火装置の点灯・点滅・汚れ・損傷 <p>良好 不良</p>
--------------------------------------	---	---------------------------------------	---

3 運転席に座っての点検

10 ブレーキ・ペダルの踏みしろ・きき具合 <p>良好 不良</p>	11 駐車ブレーキ・レバーの引きしろ <p>良好 不良</p>	12 ウインド・ウォッシャーの噴射状態 <p>良好 不良</p>
--	---	--



13 ワイパの拭き取り状態 <p>良好 不良</p>	14 エンジンのかかり具合・異音 <p>良好 不良</p>	15 エンジンの低速・加速の状態 <p>良好 不良</p>
--	---	---